

BLÜCHER® Channel

Lattia-altaat, -kourut ja -kaivot suurkeittiö- ja teollisuuskäyttöön



BLÜCHER®

A WATTS Brand

MIKSI VALITA BLÜCHER LATTIA-ALLAS TAI -KOURU?

HYGIENIA

- Helppo puhdistaa
- Irrotettava 2-osainen vesilukko
- Tilava roskasiivilä
- Ei teräviä reunoja eikä kulmia, joihin lika ja bakteerit voi jäädä
- Lika ei tartu sileään pintaan



LAATU

- Tuotteet valmistetaan kokonaan ruostumattomasta teräksestä
- Pitkä käyttöikä
- Ei vesivahinkoja



KOKEMUS

- Yli 50 vuotta alalla
- Referenssejä elintarvikealalta löytyy useita, mm. Valio, Fazer, Atria, HK Scan.



TARKISTUSLISTA tuotevalintaan

1 LATTIA-ALTAAT JA-KOURUT

Valitkaa ensin tarvitsetteko lattia-altaan vai kourun. Tuoteohjelmamme on valmistettu materiaalivahvuudeltaan 2mm:n ruostumattomasta teräksestä, joka pitää altaat ja kourut tukevin ja varmistaa niiden pitkän käyttöiän. Autamme mielellämme valitsemaan oikean tuotteen projektiinne; mitoituksen, lattiapinnoitteen sekä vaadittavien virtausominaisuuksien mukaan. Huomioitavaa:

- Lattiarakenne/pinnoite
- Koko, pituus/leveys
- Materiaali – RST tai HST

2 KAIVON ALAOSA

Kaivon alaosa tilataan erikseen, joko vaaka- tai pystyliitännällä. Tämä mahdollistaa altaiden ja kourujen joustavan liitännän viemäriin. Liitoskoot 110 ja 75 mm. Huomioitavaa:

- Vaaka-vai pystyliitos
- Liitoskoko 110 tai 75 mm

3 KANSIRITILÄ

Ritilät on valittavissa erilaisten käyttö-olosuhteiden, koon ja kuormituksen mukaan. BLÜCHER-kouruihin ja -altaisiin voi valita verkko-, sihti- tai hygienic pro-ritilän. Huomioitavaa:

- ritilätyyppi
- kuormitusluokka
- koko

4 VESILUKKO

Vesilukko on aina valmistettu ruostumattomasta teräksestä ja on helposti irrotettavissa puhdistusta varten.

Vesilukollamme on hyvät virtaus- ja itsepuhdistuvuusominaisuudet.

Huomioitavaa:

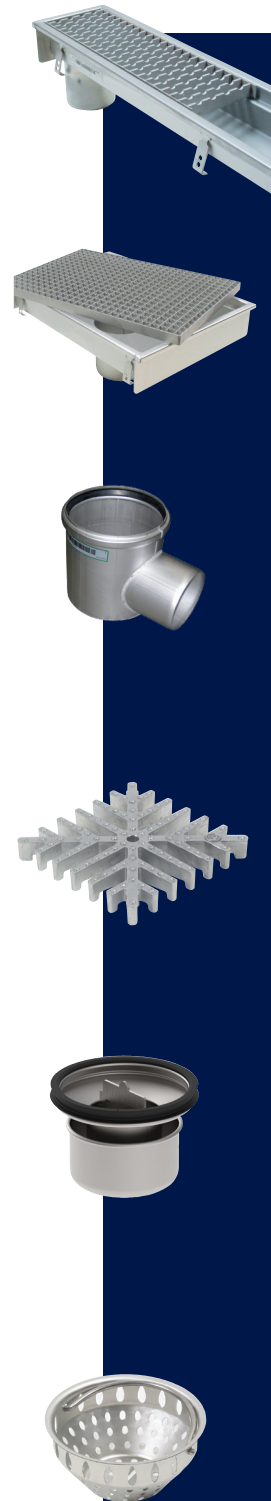
- Kaivon koko

5 SIIVILÄKORI JA HIEKKAKORI

Altaat ja kourut voidaan varustaa käyttökohteen mukaan joko siivilä- tai hiekkakorilla, jotka estävät kiinteiden partikkelien pääsyn viemäriin.

Koreissa on nostokahva helpottamassa puhdistusta. Huomioitavaa:

- Kaivon koko



Kuvausesimerkki

Lattia-allas ruostumattomasta teräksestä esim. teollisuuteen ja suurtalouskeittiöön

BLÜCHER® Channel - lattia-allas laitoskeittiöön. Verkkoritilän koko 500x1000 mm, kaivon vaakaliitos 110 mm. Kaivo varustetaan helposti irrotettavalla vesilukolla ja siiviläkorilla. Materiaalina ruostumaton teräs Aisi 304, tarkoitettu massalattialle. Lattia-allaskokonaisuus sisältää:

- Lattia-allas 660GK010-11
- Verkkokansi 696.223.494.495, 2 kpl
- Alaosa 763.042.110
- Vesilukko 562.102.000 S
- Siiviläkori 780.002.000.05

SUUNNITTELUOPAS ERI LATTIATYYPEILLE

LATTIATYYPPI

Lattia-altaan valinnassa on aina huomioitava rakennuskohteen lattiapinnoite. BLÜCHERin tuotevalikoiman lattia-altaat, -kourut ja -kaivot soveltuvat kaikille yleisille lattiatyypeille, joita käytetään keittiöissä ja elintarviketeollisuudessa

Keittiön lattiarakenne on yleensä betonilaatta, jonka päälle on asennettu muovimatto, jokin massa tai laatta. Laattalattian alle voidaan asentaa vedeneriste estämään kosteuden pääsy rakenteeseen.

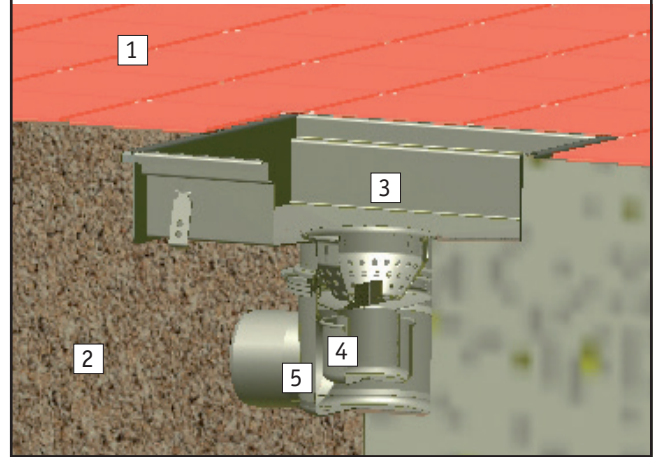
Joihinkin kohteisiin ei laiteta vedeneristystä lainkaan laatan alle. Tällaisia kohteita voivat olla pukuhuoneet tai käytävät. Voi myös olla kohteita, joissa ei ole erillistä lattiamateriaalia, vaan lattia on vain tasoitettu betonilaatta.

Alla olevissa kuvissa on esitetty kuinka BLÜCHERin lattia-altaat, -kourut tai -kaivot asennetaan erilaisille lattiamateriaaleille.

Suosittellemme, että lattiamateriaali olisi tilausvaiheessa päätetty tilausvirheiden vähentämiseksi.

LATTIATYYPPI: Massalattia

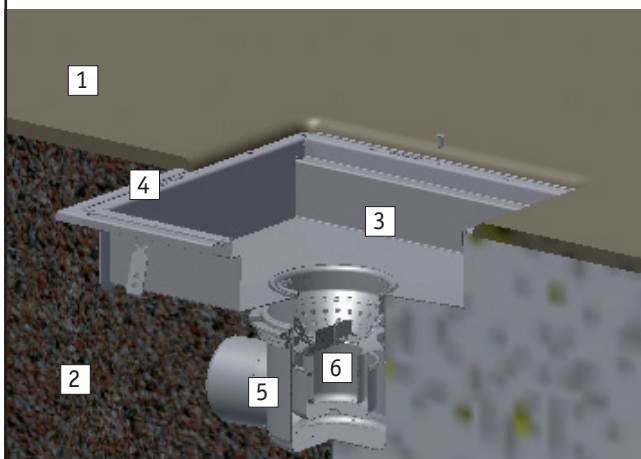
- | | |
|------------------------------|--------------------------|
| 1. Laatta- tai massapinnoite | 4. Irrotettava vesilukko |
| 2. Betonilaatta | 5. Säädettyvä alaosa |
| 3. BLÜCHER lattia-allas | |



Valitse: Lattia-allas 660, kouru 670, lattiakaivo 760/763

LATTIATYYPPI: Muovimattolattia

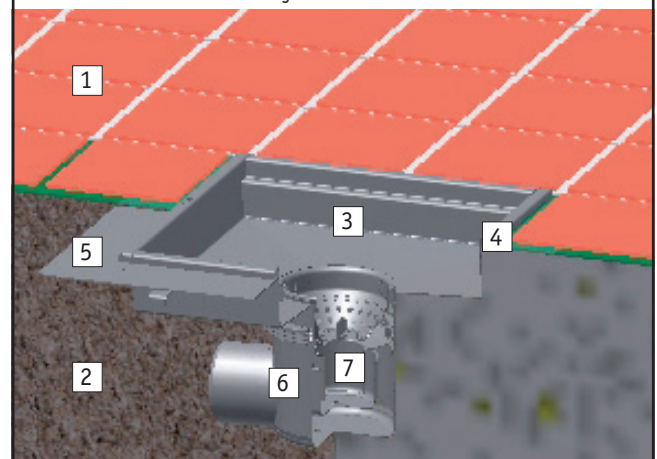
- | | |
|-------------------------|--------------------------|
| 1. Muovimatto | 4. Kiristyskehys |
| 2. Betonilaatta | 5. Säädettyvä alaosa |
| 3. BLÜCHER lattia-allas | 6. Irrotettava vesilukko |



Valitse: Lattia-allas 662, kouru 672, lattia-kaivo 760/763

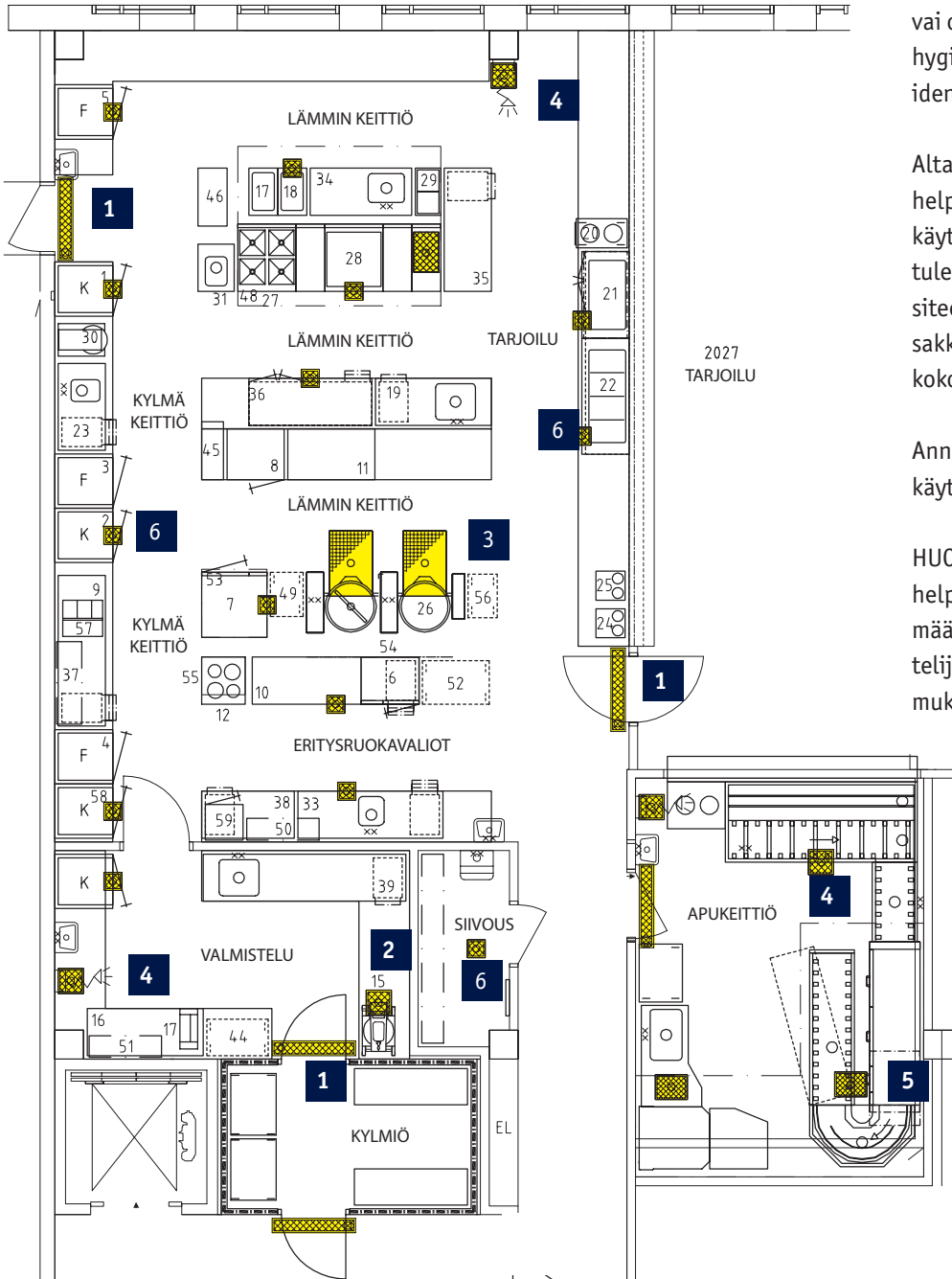
LATTIATYYPPI: Vesieristetty laattalattia

- | | |
|------------------------------|--------------------------|
| 1. Laattalattia | 5. Vesieristyslaippa |
| 2. Betonilaatta | 6. Säädettyvä alaosa |
| 3. BLÜCHER lattia-allas | 7. Irrotettava vesilukko |
| 4. Säädettyvä laatoituskehys | |



Valitse: Lattia-allas 668, kouru 678

SUUNNITTELUOPAS



ALLASKOON VALINTA

Jo suunnitteluvaiheessa tulee ottaa huomioon altaan käyttötarkoitus. Onko tarkoitus, että jätevedet ohjataan lattiakaivoon, meneekö tiskikoneen poistoputki altaaseen, vai onko altaan tarkoitus toimia hygieniaeesteenä eri toiminta-alueiden välillä.

Altaan tilaus on huomattavasti helpompaa, kun tiedetään altaan käyttötarkoitus. Tilausta tehdessä tulee ottaa huomioon altaan kapasiteetti, vetoisuus, roskasiivilän tai sakka-astian tarve ja ritiläkannen koko ja kuormitusluokka.

Annamme tässä vinkkejä altaan eri käyttötarkoituksiin.

HUOM! Nämä ovat vain ohjeistuksia helpottamaan valintaa. Allastilaus määräytyy pääasiassa suunnittelijan laskelmien ja piirrosten mukaan.

MagiCAD®

Tiedäthän, että BLÜCHER-tuotteet löytyvät myös MagiCAD-tuotetietokannasta!

- 1 KYNNSKOURU OVIAUKKOOK**
Pieni virtaama. Roskasiivilä. Pituus on oven avausmitta + 100mm kourun molempiin päihin. Varustettavissa myös kaasutiiviillä multi-vesilukolla.
Esim. BLÜCHER Kynnyskouru 150 mm leveä.
- 2 LATTIA-ALLAS PIENEEN KEITTOPISTEeseen**
Suuri virtaama, pieni tilavuus ja roskasiivilä.
Esim. BLÜCHER Lattia-allas 600x400 mm
- 3 LATTIA-ALLAS SUUREN KEITTOPISTEeseen**
Suuri virtaama, suuri tilavuus ja roskasiivilä.
Esim. BLÜCHER Lattia-allas 900x600 mm

- 4 LATTIA-ALLAS HUUHTELUUN**
Suuri virtaama, pienempi tilavuus ja roskasiivilä.
Esim. BLÜCHER Lattia-allas 400x400mm
- 5 LATTIA-ALLAS PESUKONEELLE**
Suuri virtaama, suurehko tilavuus ja roskasiivilä.
Esim. BLÜCHER Lattia-allas 600x400 mm
- 6 LATTIAKAIVO TYÖPISTEeseen**
Pieni virtaama, pieni tilavuus ja siiviläkori.
Esim. BLÜCHER Teollisuuskaivo 200x200mm

A WATTS Brand

1. LATTIA-ALTAAN VALINTA

Massalattiaan

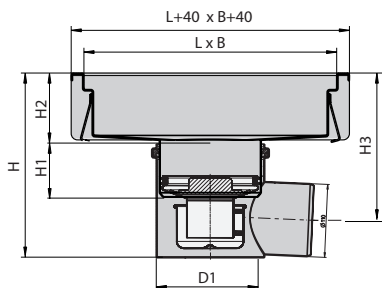
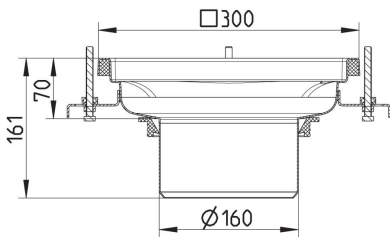
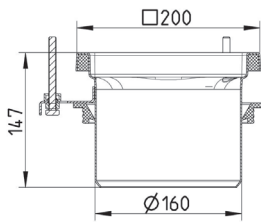
BLÜCHER Channel 660 – Massalattiaan

Valitse koon mukaan allas+alaosa+ritilä+vesilukko+roskasiivilä

Tyyppi	Koko LxB	H	H1	H2	H3	D1	Tila- vuus	Tuotenumero	1	2	3	4	5
									Allas LVI-nro	Alaosa(1) Kts. s. 15	Verkkokansi (2) kts. s. 14	Vesilukko kts. s. 15	Roskasiivilä kts. s. 15
660	200x200	232	85	40	154	160	1	774.402.000	3303821	3303728	3304039	3304015	3304026
660	300x300	250	85	40	154	160	2	710.403.000	3303809	3303728	3304041	3304015	3304026
660	400x400	281	85	110	225	160	15	660FK004-11	3304920	3303728	3304956	3304015	3304026
660	600x400	281	85	110	225	160	22	660FK006-11	3304921	3303728	3304957	3304015	3304026
660	800x400	281	85	110	225	160	29	660FK008-11	3304967	3303728	3304956 2kpl	3304015	3304026
660	300x500	281	85	110	225	160	13	660EK005-11	3305835	3303728	3303408	3304015	3304026
660	500x500	281	85	110	225	160	27	660GK005-11	3304968	3303728	3304973	3304015	3304026
660	800x500	281	85	110	225	160	44	660GK008-11	3304149	3303728	3304993	3304015	3304026
660	1000x500	281	85	110	225	160	45	660GK010-11	3304969	3303728	3304973 2kpl	3304015	3304026
660	900x600	281	85	110	225	160	56	660HK009-11	3304922	3303728	3304958 3kpl	3304015	3304026

Erikoismittaiset lattia-altaat ja -kourut - ota yhteys BLÜCHER-myyjääsi
Vaihtoehtoisesti matala altaan syvyys H2=60mm

- (1) Vaakaliitos 110
Pystyliitos 110 - valitse LVI-nro 3305832
(2) Tarkista ritilöiden määrä



Allas vaakaliitännällä ja vesilukolla

BLÜCHER CHANNEL - LATTIA-ALTAAT

Muovimattolattiaan

BLÜCHER Channel 662 - Muovimattolattiaan

Valitse koon mukaan allas+alaosa+ritilä+vesilukko+roskasiivilä

Tyyppi	Koko LxB	H	H1	H2	H3	D1	Tilavuus	Tuotenumero	1	2	3	4	5
									Allas LVI-nro	Alaosa (1) Kts. s. 15	Verkkokansi (2) kts. s. 14	Vesilukko kts. s. 15	Roskasiivilä kts. s. 15
662	Ø200	230	85	40	155	160	1	774.602.000	3303846	3303728	3304056	3304015	3304026
662	Ø300	240	85	40	155	160	2	710.603.000	3303819	3303728	3304058	3304015	3304026
662	400x400	231	85	60	225	160	15	662FK004-06	3304926	3303728	3304956	3304015	3304026
662	600x400	231	85	60	225	160	22	662FK006-06	3304927	3303728	3304957	3304015	3304026
662	800x400	231	85	60	225	160	29	662FK008-06	3304979	3303728	3304956 2kpl	3304015	3304026
662	300x500	281	85	110	225	160	13	662EK005-11	3305836	3303728	3303408	3304015	3304026
662	500x500	231	85	60	225	160	22	662GK005-06	3304980	3303728	3304973	3304015	3304026
662	800x500	231	85	110	225	160	44	662GK008-11	3304155	3303728	3304993	3304015	3304026
662	1000x500	231	85	60	225	160	45	662GK010-06	3304981	3303728	3304973 2kpl	3304015	3304026
662	900x600	281	85	110	225	160	56	662HK009-11	3304928	3303728	3304958 3kpl	3304015	3304026

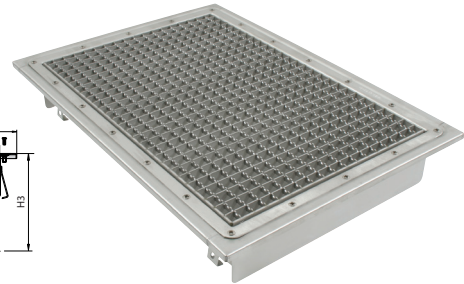
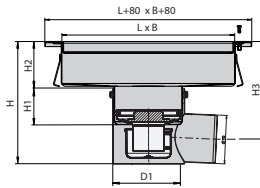
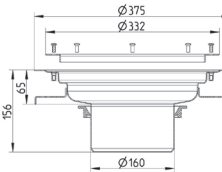
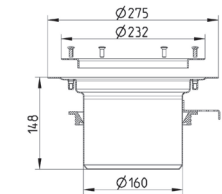
Erikoismittaiset lattia-altaat ja -kourut - ota yhteys BLÜCHER-myyjääsi

Vaihtoehtoisesti matala altaan syvyys H2=60mm

(1) Vaakaliitos 110

Pystyliitos 110 - valitse LVI-nro 3305832

(2) Tarkista ritilöiden määrä



Laattalattiaan vesieristyslaipalla

BLÜCHER Channel 668 - Laattalattiaan vesieristyslaipalla

Valitse koon mukaan allas+alaosa+ritilä+vesilukko+roskasiivilä

Tyyppi	Koko LxB	H	H1	H2	H3	D1	Tilavuus	Tuotenumero	1	2	3	4	5
									Allas LVI-nro	Alaosa (1) Kts. s. 15	Verkkokansi (2) kts. s. 14	Vesilukko kts. s. 15	Roskasiivilä kts. s. 15
668	200x200	230	85	110	225	160	3	668DK002-00	3304156	3303728	3304039	3304015	3304026
668	300x300	230	85	110	225	160	6	668EK003-00	3304157	3303728	3304041	3304015	3304026
668	400x400	281	85	110	225	160	15	668FK004-11	3304929	3303728	3304956	3304015	3304026
668	600x400	281	85	110	225	160	22	668FK006-11	3304930	3303728	3304957	3304015	3304026
668	300x500	281	85	110	225	160	13	668EK005-11	3305837	3303728	3303408	3304015	3304026
668	500x500	281	85	110	225	160	27	668GK005-11	3304158	3303728	3304973	3304015	3304026
668	800x500	281	85	110	225	160	44	668GK008-11	3304165	3303728	3304993	3304015	3304026
668	900x600	281	85	110	225	160	56	668HK009-11	3304931	3303728	3304958 3kpl	3304015	3304026

Erikoismittaiset lattia-altaat ja -kourut - ota yhteys BLÜCHER-myyjääsi

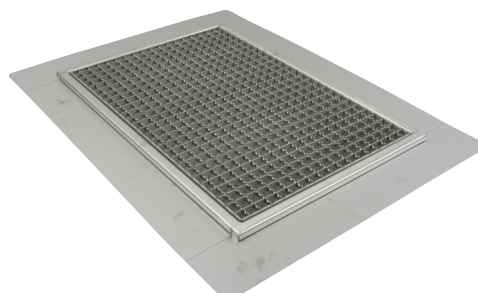
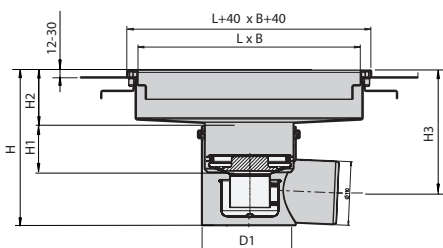
Vaihtoehtoisesti matala altaan syvyys H2=60mm

(1) Vaakaliitos 110

Pystyliitos 110 - valitse LVI-nro 3305832

(2) Tarkista ritilöiden määrä

HUOM! Laatan korkeus säädettävissä 12-30mm.



Allas vaakaliitännällä ja vesilukolla

A WATTS Brand

2. KOURUN VALINTA

Massalattiaan

BLÜCHER Channel 670 – Massalattiaan

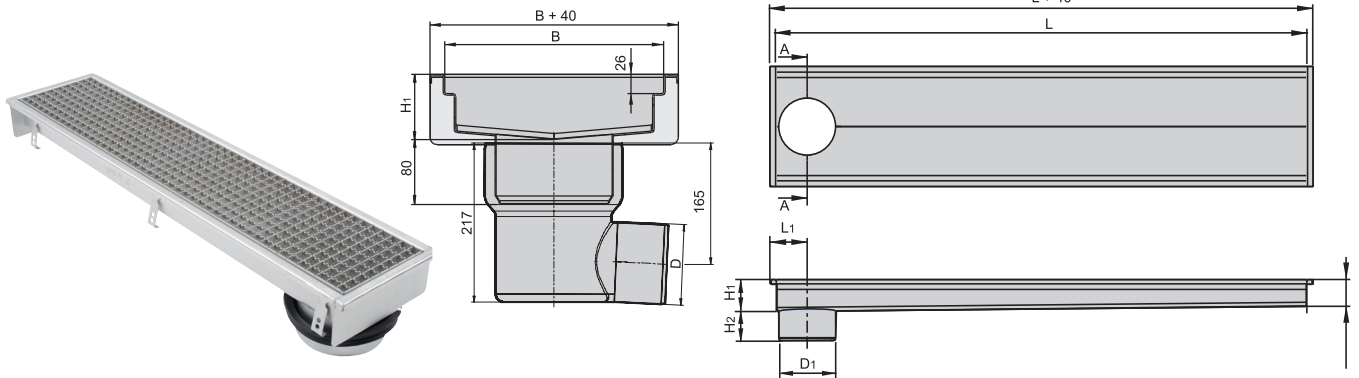
Valitse koon mukaan allas+alaosa+ritilä+vesilukko+roskasiivilä

Tyyppi	Koko LxB	H	H1	H2	D1	L1	Tuotenumero	1 2 3 4 5				
								Kouru LVI-nro	Alaosa(1) Kts. s. 15	Verkkokansi(2) kts. s. 14	Vesilukko kts. s. 15	Roskasiivilä kts. s. 15
670	1000x200	307	90	80	160	105	670DK010-00BA	3304802	3303728	3304986	3304015	3304026
670	1500x200	307	90	80	160	105	670DK015-00BA	3304803	3303728	3304986+3304985	3304015	3304026
670	2000x200	307	90	80	160	105	670DK020-00BA	3304804	3303728	3304986 2kpl	3304015	3304026
670	3000x200	307	90	80	160	105	670DK030-00BA	3304805	3303728	3304986 3kpl	3304015	3304026
670	4000x200	337	120	80	160	105	670DK040-00BA	3304806	3303728	3304986 4kpl	3304015	3304026
670	5000x200	337	120	80	160	105	670DK050-00BA	3304807	3303728	3304986 5kpl	3304015	3304026
670	6000x200	337	120	80	160	105	670DK060-00BA	3304808	3303728	3304986 6kpl	3304015	3304026

(1) Vaakaliitos 110

Pystyliitos 110 - valitse LVI-nro 3305832

(2) Tarkista ritilöiden määrä



• Kouru 110mm vaakaliitännällä - Kouru on saatavana päätypoistolla ja keskipoistolla

Massalattiaan

BLÜCHER Channel 670 - Massalattiaan

Valitse koon mukaan kouru+alaosa+ritilä+vesilukko+roskasiivilä

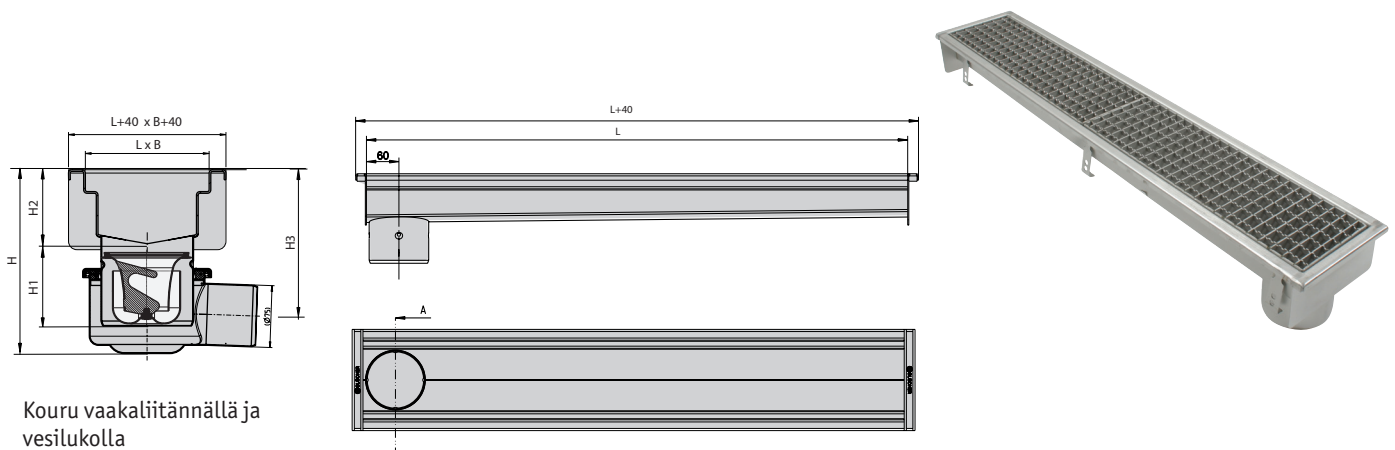
Tyyppi	Koko LxB	H	H1	H2	H3	D1	Tila- vuus	Tuotenumero	1 2 3 4 5				
									Kouru LVI-nro	Alaosa(1) Kts. s. 15	Verkkokansi(2) kts. s. 14	Vesilukko kts. s. 15	Roskasiivilä kts. s. 15
670	800x150	195	65	90	148	110	7	670CH008-00BA	-	3303751	3304953 2kpl	3303887	3303729
670	900x150	195	65	90	148	110	8	670CH009-00BA	-	3303751	3304954+3304953	3303887	3303729
670	1000x150	195	65	90	148	110	9	670CH010-00BA	3304934	3303751	3304954 2kpl	3303887	3303729
670	1100x150	195	65	90	148	110	10	670CH011-00BA	-	3303751	3304953(2)+3304952	3303887	3303729
670	1200x150	195	65	90	148	110	11	670CH012-00BA	3304936	3303751	3304953 3kpl	3303887	3303729
670	1400x150	195	65	90	148	110	13	670CH014-00BA	-	3303751	3304954(2)+3304953	3303887	3303729

Erikoismittaiset lattia-altaat ja -kourut - ota yhteys BLÜCHER-myyjääsi

(1) Vaakaliitos 75

Pystyliitos 75 - valitse LVI-nro 3303753

(2) Tarkista ritilöiden määrä



Kouru vaakaliitännällä ja vesilukolla

BLÜCHER CHANNEL – KOURUT

Muovimattolattiaan

BLÜCHER Channel 672 - Muovimattolattiaan

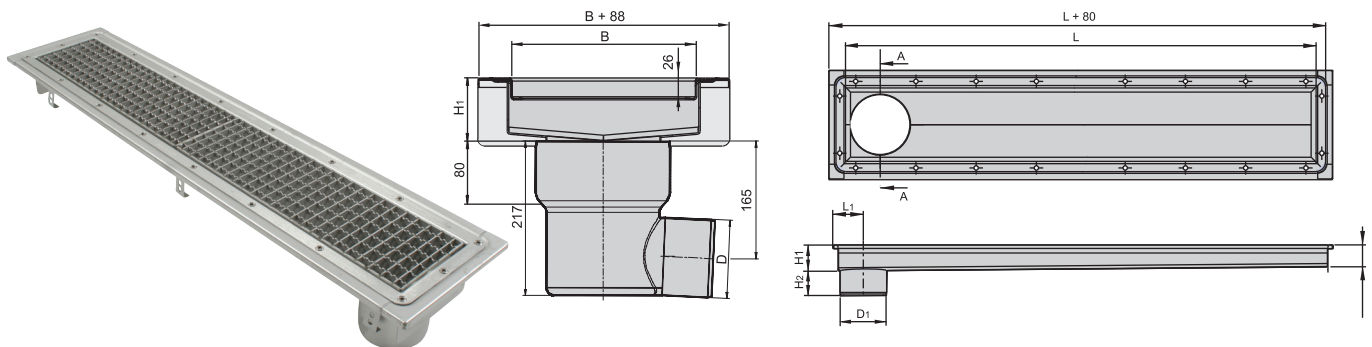
Valitse koon mukaan allas+alaosa+ritilä+vesilukko+roskasiivilä

Tyyppi	Koko LxB	H	H1	H2	D1	L1	Tuotenumero	1 2 3 4 5				
								Kouru LVI-nro	Alaosa(1) Kts. s. 15	Verkkokansi(2) kts. s. 14	Vesilukko kts. s. 15	Roskasiivilä kts. s. 15
672	1000x200	307	90	80	160	130	672DK010-00BA	3304816	3303728	3304986	3304015	3304026
672	1500x200	307	90	80	160	130	672DK015-00BA	3304817	3303728	3304986+3304985	3304015	3304026
672	2000x200	307	90	80	160	130	672DK020-00BA	3304818	3303728	3304986 2kpl	3304015	3304026
672	3000x200	307	90	80	160	130	672DK030-00BA	3304819	3303728	3304986 3kpl	3304015	3304026
672	4000x200	337	120	80	160	130	672DK040-00BA	3304820	3303728	3304986 4kpl	3304015	3304026
672	5000x200	337	120	80	160	130	672DK050-00BA	3304821	3303728	3304986 5kpl	3304015	3304026
672	6000x200	337	120	80	160	130	672DK060-00BA	3304822	3303728	3304986 6kpl	3304015	3304026

(1) Vaakaliitos 110

Pystyliitos 110 - valitse LVI-nro 3305832

(2) Tarkista ritilöiden määrä



• Kouru 110mm vaakaliitännällä - Kouru on saatavana päätypoistolla ja keskipoistolla

Muovimattolattiaan

BLÜCHER Channel 672 - Muovimattolattiaan

Valitse koon mukaan kouru+alaosa+ritilä+vesilukko+roskasiivilä

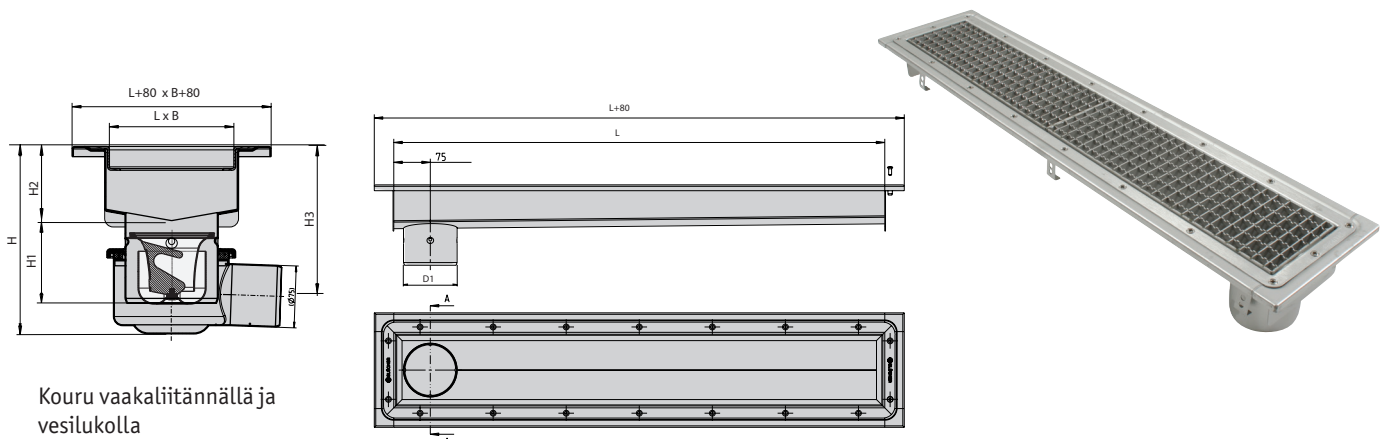
Tyyppi	Koko LxB	H	H1	H2	H3	D1	Tilavuus	Tuotenumero	1 2 3 4 5				
									Kouru LVI-nro	Alaosa(1) Kts. s. 15	Verkkokansi(2) kts. s. 14	Vesilukko kts. s. 15	Roskasiivilä kts. s. 15
672	800x150	195	65	90	148	110	7	672CH008-00BA	-	3303751	3304953 2kpl	3303887	3303729
672	900x150	195	65	90	148	110	8	672CH009-00BA	3304943	3303751	3304954+3304953	3303887	3303729
672	1000x150	195	65	90	148	110	9	672CH010-00BA	3304944	3303751	3304954 2kpl	3303887	3303729
672	1100x150	195	65	90	148	110	10	672CH011-00BA	3304945	3303751	3304953(2)+3304952	3303887	3303729
672	1200x150	195	65	90	148	110	11	672CH012-00BA	3304946	3303751	3304953 3kpl	3303887	3303729
672	1400x150	195	65	90	148	110	13	672CH014-00BA	3304161	3303751	3304954(2)+3304953	3303887	3303729

Erikoismittaiset lattia-altaat ja -kourut - ota yhteys BLÜCHER-myyjääsi

(1) Vaakaliitos 75

Pystyliitos 75 - valitse LVI-nro 3303753

(2) Tarkista ritilöiden määrä



Kouru vaakaliitännällä ja vesilukolla

A WATTS Brand

Massalattiaan

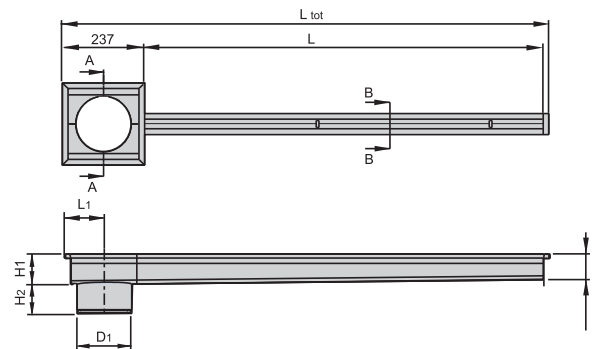
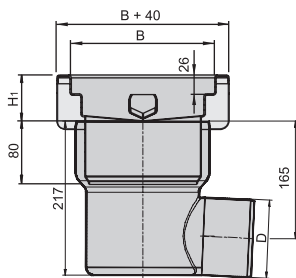
BLÜCHER Channel 673 – Rakokouru massalattiaan

Valitse koon mukaan allas+alaosa+ritilä+vesilukko+roskasiivilä

Typpi	Koko LxB	H	H1	H2	D1	L1	Tuotenumero	1 2 3 4 5				
								Kouru LVI-nro	Alaosa(1) Kts. s. 15	Verkkokansi kts. s. 14	Vesilukko kts. s. 15	Roskasiivilä kts. s. 15
673	1000x20	302	85	80	160	130	673AK010-00BA	3304902	3303728	3304990	3304015	3304026
673	1500x20	302	85	80	160	130	673AK015-00BA	3304903	3303728	3304990	3304015	3304026
673	2000x20	302	85	80	160	130	673AK020-00BA	3304904	3303728	3304990	3304015	3304026
673	3000x20	302	85	80	160	130	673AK030-00BA	3304905	3303728	3304990	3304015	3304026
673*	4000x20	302	85	80	160	130	673AK040-20BA	3304174	3303728	3304990	3304015	3304026
673*	5000x20	302	85	80	160	130	673AK050-25BA	3304175	3303728	3304990	3304015	3304026
673*	6000x20	302	85	80	160	130	673AK060-30BA	3304176	3303728	3304990	3304015	3304026

(1) Vaakaliitos 110

Pystyliitos 110 - valitse LVI-nro 3305832



*Kouru keskipoistolla

Laattalattiaan vesieristyslaipalla

BLÜCHER Channel 678 - Laattalattiaan vesieristyslaipalla

Valitse koon mukaan kouru+alaosa+ritilä+vesilukko+roskasiivilä

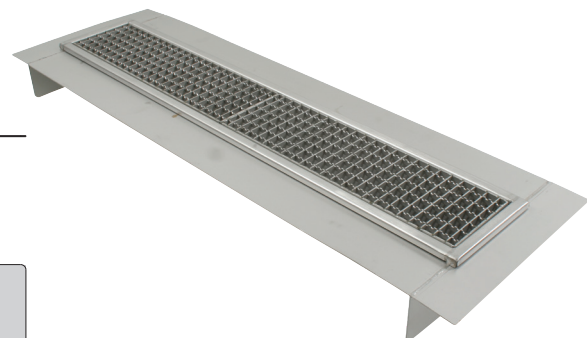
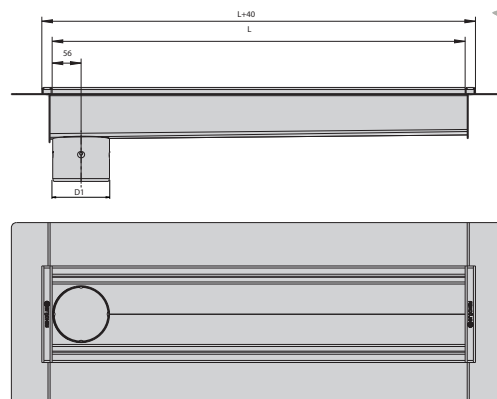
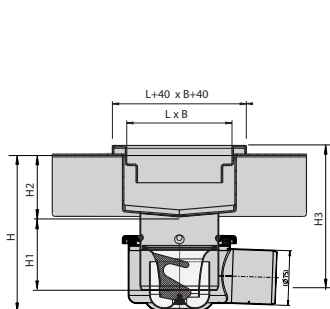
Typpi	Koko LxB	H	H1	H2	H3	D1	Tila- vuus	Tuotenumero	1 2 3 4 5				
									Kouru LVI-nro	Alaosa(1) Kts. s. 15	Verkkokansi (2) kts. s. 14	Vesilukko kts. s. 15	Roskasiivilä kts. s. 15
678	800x150	195	65	90	148	110	7	678CH008-00BA	-	3303751	3304953 2kpl	3303887	3303729
678	900x150	195	65	90	148	110	8	678CH009-00BA	3304948	3303751	3304954+3304953	3303887	3303729
678	1000x150	195	65	90	148	110	9	678CH010-00BA	3304949	3303751	3304954 2kpl	3303887	3303729
678	1100x150	195	65	90	148	110	10	678CH011-00BA	3304950	3303751	3304953(2)+3304952	3303887	3303729
678	1200x150	195	65	90	148	110	11	678CH012-00BA	3304951	3303751	3304953 3kpl	3303887	3303729
678	1400x150	195	65	90	148	110	13	678CH014-00BA	3304162	3303751	3304954(2)+3304953	3303887	3303729

Erikoismitaiset lattia-altaat ja -kourut - ota yhteys BLÜCHER-myyjääsi
HUOM! Laatan korkeus säädettävissä 12-30mm.

(1) Vaakaliitos 75

Pystyliitos 75 - valitse LVI-nro 3303753

(2) Tarkista ritilöiden määrä



Kouru vaakaliitännällä ja vesilukolla

BLÜCHER INDUSTRIAL - TEOLLISUUSKAIVOT

1. LATTIAKAIVON VALINTA

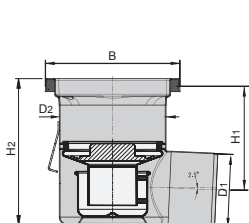
Massalattiaan

BLÜCHER Industrial - Teollisuuskaivo
Massalattiaan. Neliökansi.

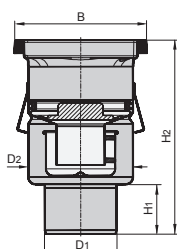
Valitse koon mukaan kaivo+kansi+vesilukko+roskasiivilä

Tyyppi	Koko B	D1	D2	H1	H2	Tuotenro LVI-nro	1	2a	2b	2c	3	4
							Kaivo	Sihtikansi kts. s. 14	Verkkokansi kts. s. 14	HygPro-kansi kts. s. 14	Vesilukko kts. s. 15	Roskasiivilä kts. s. 15
763 - Vaakaliitos												
75 mm	200x200	75	160	186	219	763.402.075	3303601	3304031	3304039	3304047	3304015	3304026
110 mm	200x200	110	160	167	219	763.402.110	3303606	3304031	3304039	3304047	3304015	3304026
110 mm	300x300	110	250	193	245	763.403.110	3303611	3304033	3304041	3304048	3304016	3304029
760 - Pystyliitos												
75 mm	200x200	75	160	65	284	760.402.075	3303501	3304031	3304039	3304047	3304015	3304026
110 mm	200x200	110	160	75	294	760.402.110	3303506	3304031	3304039	3304047	3304015	3304026
110 mm	300x300	110	250	75	340	760.403.110	3303511	3304033	3304041	3304048	3304016	3304029

Matala malli - ota yhteys BLÜCHER-myyjääsi



Teollisuuskaivo vaakaliitoksella ja vesilukolla. Neliökansi.



Teollisuuskaivo pystyliitoksella ja vesilukolla. Neliökansi.



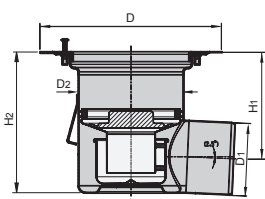
Muovimattolattiaan kiristysrenkaalla

BLÜCHER -Teollisuuskaivo
Muovimattolattiaan kiristysrenkaalla. Pyöreä kansi.

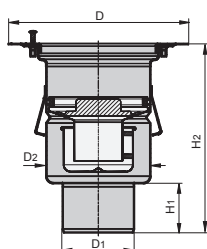
Valitse koon mukaan kaivo+kansi+vesilukko+roskasiivilä

Tyyppi	Koko D	D1	D2	H1	H2	Tuotenro LVI-nro	1	2a	2b	2c	3	4
							Kaivo	Sihtikansi kts. s. 14	Verkkokansi kts. s. 14	HygPro-kansi kts. s. 14	Vesilukko kts. s. 15	Roskasiivilä kts. s. 15
763 - Vaakaliitos												
75 mm	Ø 275	75	160	181	214	763.602.075	3303631	3304051	3304056	3304062	3304015	3304026
110 mm	Ø 275	110	160	162	214	763.602.110	3303633	3304051	3304056	3304062	3304015	3304026
110 mm	Ø 375	110	250	188	240	763.603.110	3303645	3304052	3304058	3304063	3304016	3304029
760 - Pystyliitos												
75 mm	Ø 275	75	160	65	279	760.602.075	3303531	3304051	3304056	3304062	3304015	3304026
110 mm	Ø 275	110	160	75	289	760.602.110	3303533	3304051	3304056	3304062	3304015	3304026
110 mm	Ø 375	110	250	75	335	760.603.110	3303536	3304052	3304058	3304063	3304016	3304029

Matala malli - ota yhteys BLÜCHER-myyjääsi



Teollisuuskaivo vaakaliitoksella ja vesilukolla. Pyöreä kansi.



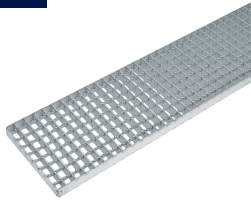
Teollisuuskaivo pystyliitoksella ja vesilukolla. Pyöreä kansi.



A WATTS Brand

2. RITILÄN VALINTA CHANNEL JA INDUSTRIAL

Verkkokansi



Sihtikansi



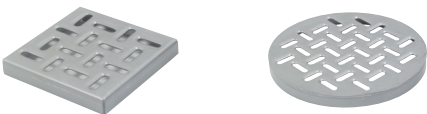
HygienicPro-kansi



Verkkokansi



Sihtikansi



HygienicPro-kansi



Leveys x Pituus	Kuormitusluokka EN1253 (kg)	Tuotenumero	LVI-numero
Verkkokansi			
150 300	R50 (3500kg)	696.223.144.29	-
150 400	R50 (3500kg)	696.223.144.39	-
150 500	R50 (3500kg)	696.223.144.49	3304954
150 1000	R50 (3500kg)	696.223.144.99	3304955
400 400	L15 (1500kg)	696.223.394.395	3304956
400 600	L15 (1500kg)	696.223.394.595	3304957
300 500	L15 (1500kg)	696.223.294.49	3303408
500 500	L15 (1500kg)	696.223.494.495	3304973
500 800	L15 (1500kg)	696.223.494.795	3304993
600 300	R50 (4000kg)	696.223.594.296	3304958
200 500	R50 (4000kg)	696.223.194.49	3304985
200 1000	R50 (4000kg)	696.223.194.99	3304986

Leveys x Pituus	Kuormitusluokka EN1253 (kg)	Tuotenumero	LVI-numero
Sihtikansi			
150 500	K3 (500kg)	697.015.150.50	3304961
150 1000	K3 (500kg)	697.015.150.99	3304962
200 500	K3 (400kg)	697.015.200.50	3304987
200 1000	K3 (400kg)	697.015.200.99	3304988

Leveys x Pituus	Kuormitusluokka EN1253 (kg)	Tuotenumero	LVI-numero
HygienicPro-kansi			
150 500	M125 (10000kg)	697.250.150.50	3304965
200 500	M125 (10000kg)	697.250.200.50	3304989

RITILÄT RAKOKOURUN POISTOLAATIKKON			
Leveys x Pituus	Kuormitusluokka EN1253 (kg)	Tuotenumero	LVI-numero
Verkkokansi			
218 218	L15 (1250kg)	790.218.000.22	3304990
Sihtikansi			
218 218	K3 (700kg)	790.218.000.04	3304991
Sihtikansi			
220 220	R50 (5000kg)	790.218.000.60	3304992

Leveys x Pituus	Kuormitusluokka EN1253 (kg)	Tuotenumero	LVI-numero
Verkkokansi			
168x168	L15 (2000kg)	790.168.000.22	3304039
268x268	L15 (1750kg)	790.268.000.22	3304041
Ø173	R50 (3500kg)	790.173.000.22	3304056
Ø273	L15 (2000kg)	790.273.000.22	3304058
Sihtikansi			
168x168	L15 (1750kg)	790.168.000.03	3304031
268x268	L15 (1250kg)	790.268.000.03	3304033
Ø173	L15 (2500kg)	790.173.000.03 S	3304051
Ø273	L15 (1000kg)	790.273.000.03 S	3304052
HygienicPro -kansi			
168x168	R50 (7000kg)	790.168.000.60	3304047
268x268	R50 (5000kg)	790.268.000.60	3304048
Ø173	M125 (8000kg)	790.173.000.60	3304062
Ø273	R50 (5000kg)	790.273.000.60	3304063

3. KAIIVON ALAOSAN VALINTA



Tyyppi	Sopii poistolle	Tuotenro	LVI-nro
Lattia-altaaseen			
Alaosa pystyliitos Ø75 mm	Ø160	760.160.075	-
Alaosa pystyliitos Ø110 mm	Ø160	760.160.110	3305832
Alaosa vaakaliitos Ø110 mm	Ø160	763.002.110	3303767
Alaosa vaakaliitos Ø110 mm MATALA	Ø160	763.042.110	3303728

Tyyppi	Sopii poistol.	Sivuliitännät	Tuotenro	Lvi-nro
Kynnyskouruun				
Alaosa vaakaliitos Ø75 mm	Ø110	ei	110.000.075	3303751
Alaosa vaakaliitos Ø75 mm	Ø110	3 x 32/40	111.000.075	3303854

HUOM! Sivuliitännällisen alaosan korotus= H + 61 mm

Tyyppi	Sopii poistol.	Sivuliitännät	Tuotenro	Lvi nro
Alaosa pystyliitos Ø75 mm	Ø110	ei	150.000.075	3303753
Alaosa pystyliitos Ø75 mm	Ø110	3 x 32/40	151.000.075	3303856

4. VESILUKON VALINTA



Tyyppi	Sopii poistolle	Tuotenro	LVI-nro
Vesilukko 502-110	Ø110	502.050.110	3303887
Vesilukko 503-110 kaasutiivis	Ø110	503.001.110	3304911
Vesilukko 562-160	Ø160	562.102.000 S	3305612
Vesilukko 562-250	Ø250	562.103.000 S	3305830

BLÜCHER Channel kynnyskouru = sopii poistol. Ø110
 BLÜCHER Channel lattia-allas = sopii poistol. Ø160
 BLÜCHER Teollisuuskaivo = sopii poistol. Ø160/250
 BLÜCHER MULTI-lattiakaivo = sopii poistol. Ø110

5. ROSKASIIVILÄN/HIEKKAKORIN VALINTA



Tyyppi	Sopii poistolle	Tuotenro	LVI-nro
Roskasiivilä 502-110	Ø110	502.000.000 S	3303729
Roskasiivilä 780-002	Ø160	780.002.000.05	3304026
Roskasiivilä 780-004	Ø250	780.004.020.05	3305614
Hiekkakori 780-002	Ø160	780.002.000.00	3304025
Hiekkakori 780-004	Ø250	780.004.020.00	3305831

Erikoismittaiset lattia-altaat ja -kourut tilauksesta.

Kaikki BLÜCHER-tuotteet nähtävissä www.blucher.fi sekä tuoteluetteloissa.

A WATTS Brand

1. LATTIAKAIVON VALINTA

Kaikille lattiamateriaaleille

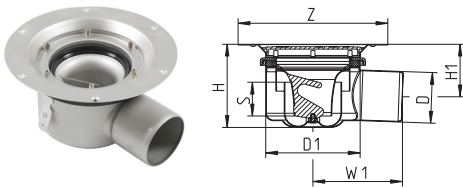
BLÜCHER Drain MULTI 210, 250, 260, 211, 251, 240 ja 281
Yleiskaivo kaikille lattiamateriaaleille

Valitse kaivon koko ja asennussarja

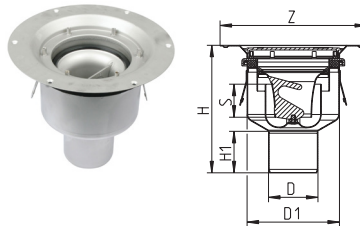
D	D1	Z	H	H1	S	Tuotenro	1	2a	2b	2c	2d
							Kaivo LVI-nro	Muovimatto kts. alla	Massalattia kts. alla (1)	Laatta 150 kts. alla	Laatta 200 kts. alla
210-Vaakaliitos											
75 RST	140	Ø222	123-153	78-108	50	210.200.075 V	3303878	3304408	3304801	3304124	3304611
75 HST	140	Ø222	123-153	78-108	50	210.200.075 VS	3304113	3304408	3304801	3304124	3304611
110 HST	140	Ø222	147-197	92-142	50	210.200.110 VS	3304114	3304408	3304801	3304124	3304611
250-Pystyliitos											
75 RST	140	Ø222	193-223	63	50	250.200.075 V	3303882	3304408	3304801	3304124	3304611
75 HST	140	Ø222	193-223	63	50	250.200.075 VS	3304213	3304408	3304801	3304124	3304611
110 HS	140	Ø222	161-191	79	50	250.200.110 VS	3304205	3304408	3304801	3304124	3304611
260 - Pystyliitos, kiinteä											
75 HST	110	Ø222	208	63	50	260.200.075 VS	3304203	3304408	3304801	3304124	3304611
211-Vaakaliitos, sivuliitännät 3x32/40											
75 RST	140	Ø222	184-194	139-149	50	211.200.075 V	3303880	3304408	3304801	3304124	3304611
75 HST	140	Ø222	184-194	139-149	50	211.200.075 VS	3304123	3304408	3304801	3304124	3304611
251-Pystyliitos, sivuliitännät 3x32/40											
75 RST	140	Ø222	283-313	63	50	251.200.075 V	3303884	3304408	3304801	3304124	3304611
75 HST	140	Ø222	283-313	63	50	251.200.075 VS	3304223	3304408	3304801	3304124	3304611
240-Kuivakaivo											
50 HST	-	Ø222	81	60	-	240.200.050 S	3304352	3304408	3304801	3304124	3304611
281-Kuivakaivo											
32 HST	-	Ø222	67	52	-	281.200.032 S	3303991	3304408	3304801	3304124	3304611

(1) Valukorotusrenkaan, lvi-nro 3304702, kanssa.

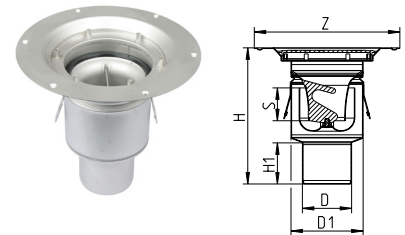
210



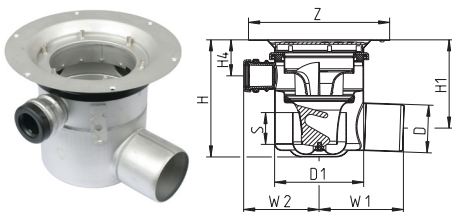
250



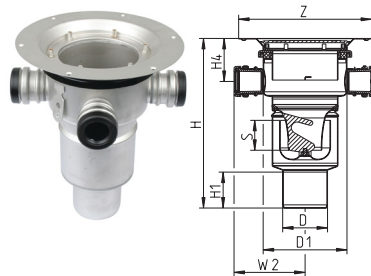
260



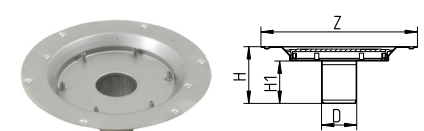
211



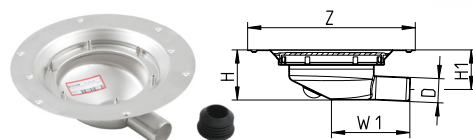
251



240



281



2. KANNEN VALINTA

Asennussarja BLÜCHER Drain MULTI eri lattiamateriaaleille

Tyyppi	Koko	Kuormitusluokka EN1253 (kg)	Tuotenro	LVI-nro
Pyöreä kansi - muovimattolattialle.				
VIENNA	Ø 155 mm sis. kiristysrenkas	K3 (300kg)	620.300.003	3304143
HYGIENICPRO	Ø 155 mm ei sis. kiristysrenkas	L15 (3000kg)	620.155.501	3304163
	Kiristysrenkas, sis. 6 kpl ruuvia		620.300.004	3304463
Pyöreä kansi - massalattialle. Sis. kiristysrenkaan				
VIENNA	Ø 180 mm	K3 (300kg)	620.200.003 S	3304801
HYGIENICPRO	Ø 180 mm	L15 (3000kg)	620.300.043	3304145
	Valukorotusrenkas, 13mm korotus		620.200.005 S	3304702
Neliökansi - laattalattialle. Sis. kiristysrenkaan				
VIENNA	150x150	K3 (300kg)	620.200.013	3304124
HYGIENICPRO	150x150	L15 (3000kg)	620.200.023	3304164
VIENNA	200x200	K3 (300kg)	650.200.101	3304611
HYGIENICPRO	200x200	L15 (3000kg)	650.200.107	3304146

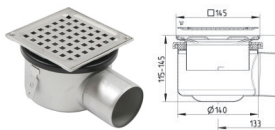


A WATTS Brand

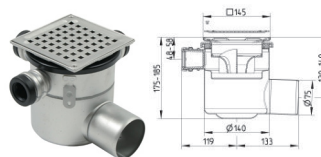
BLÜCHER SQUARE 110, 111, 150, 151, 160, 161
Lattiakaivo massalattialle, sis. kansi

D	D1	F	H	H1	H4	Tuotenumero	Kaivo LVI-nro
110-Vaakaliitos, sääd.							
75 RST	140	145x145	115-145	69-99		110.300.075	3305749
75 HST	140	145x145	115-145	69-99		110.300.075 S	3305750
111-Vaakaliitos, sivuliitännät 3x32/40, sääd.							
75 RST	140	145x145	175-185	130-140	48-58	111.300.075	3305751
75 HST	140	145x145	175-185	130-140	48-58	111.300.075 S	3305752
150-Pystyliitos, sääd.							
75 RST	140	145x145	185-215	63		150.300.075	3305756
75 HST	140	145x145	185-215	63		150.300.075 S	3305757
110 RST	140	145x145	152-182	79		150.300.110	3305758
110 HST	140	145x145	152-182	79		150.300.110 S	3305759
151-Pystyliitos, sivuliitännät 3x32/40, sääd.							
75 RST	140	145x145	274-304	63	63-93	151.300.075	3305760
75 HST	140	145x145	274-304	63	63-93	151.300.075 S	3305761
110 RST	140	145x145	167-197	79	63-93	151.300.110	3305762
110 HST	140	145x145	167-197	79	63-93	151.300.110 S	3305763
160-Pystyliitos							
75 RST	110	145x145	198	63		160.300.075	3305767
75 HST	110	145x145	198	63		160.300.075 S	3305768
110 RST	110	145x145	91	79		160.300.110	3305769
110 HST	110	145x145	91	79		160.300.110 S	3305770
161-Pystyliitos, sivuliitännät 2x32/40							
75 RST	110	145x145	260	63	59	161.300.075	3305771
75 HST	110	145x145	260	63	59	161.300.075 S	3305772
110 RST	110	145x145	153	141	59	161.300.110	3305773
110 HST	110	145x145	153	141	59	161.300.110 S	3305774

110



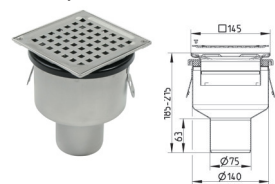
111



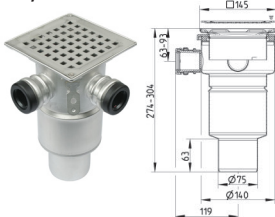
150/075



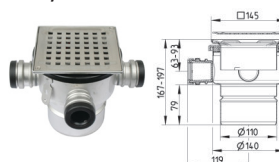
150/110



151/075



151/110



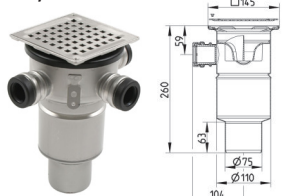
160/075



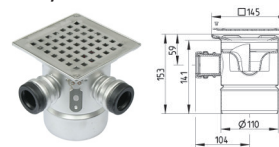
160/110



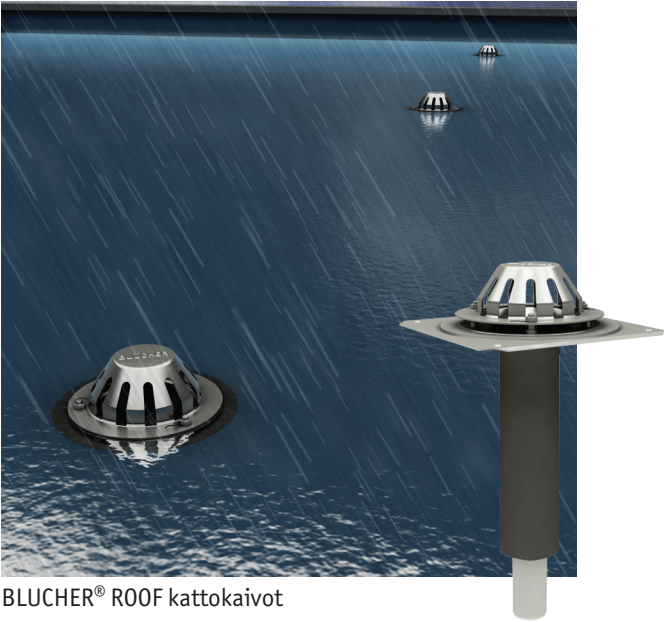
161/075



161/110



ESIMERKKEJÄ BLÜCHER-VALIKOIMASTA



BLÜCHER® ROOF kattokaivot



BLÜCHER® INDUSTRIAL Teollisuuskaivo suurkeittiöihin, meijereihin ja muihin teollisuustiloihin.



BLÜCHER® Channel-kourut elintarviketeollisuuteen ja muihin teollisuustiloihin.



BLÜCHER® EuroPipe-muhviputkijärjestelmä kiinteistöjen jäte- ja sadevesien viemärointiin.



BLÜCHER® Waterline-lattiakaivot seinän vieren, suihkusuvennykseen tai keskilattialle.



BLÜCHER® Drain Multi -lattiakaivo ruostumattomasta teräksestä julkisiin tiloihin ja kylpyhuoneisiin.

BLÜCHER® EuroPipe

BLÜCHER® Channel

BLÜCHER® Drain

BLÜCHER®

A WATTS Brand

Puh: +358 (0) 20 757 1690 • blucher.fi